

Youmidity®

FILTRO RESPIRATÓRIO HMEF



99,999%

DE EFICÁCIA NA
FILTRAÇÃO DE VÍRUS
E BACTÉRIAS

O **FILTRO HMEF YOUMIDITY®** produzido pela ScavMedical é ideal para pacientes sob ventilação mecânica, em situação de anestesia, sedação ou sob cuidados intensivos.

Ele é composto por duas membranas, sendo a próxima ao paciente higroscópica com a função de trocar calor e umidade. A outra, é a membrana Youshield que com suas propriedades filtrante eletrostática e hidrofóbica, exerce a função de criar uma barreira eficaz contra vírus e bactérias.



Tampa Biconect (dupla função):

Pode ser utilizada no momento da intubação e no momento do descarte do filtro.

Filtra e umidifica simultaneamente

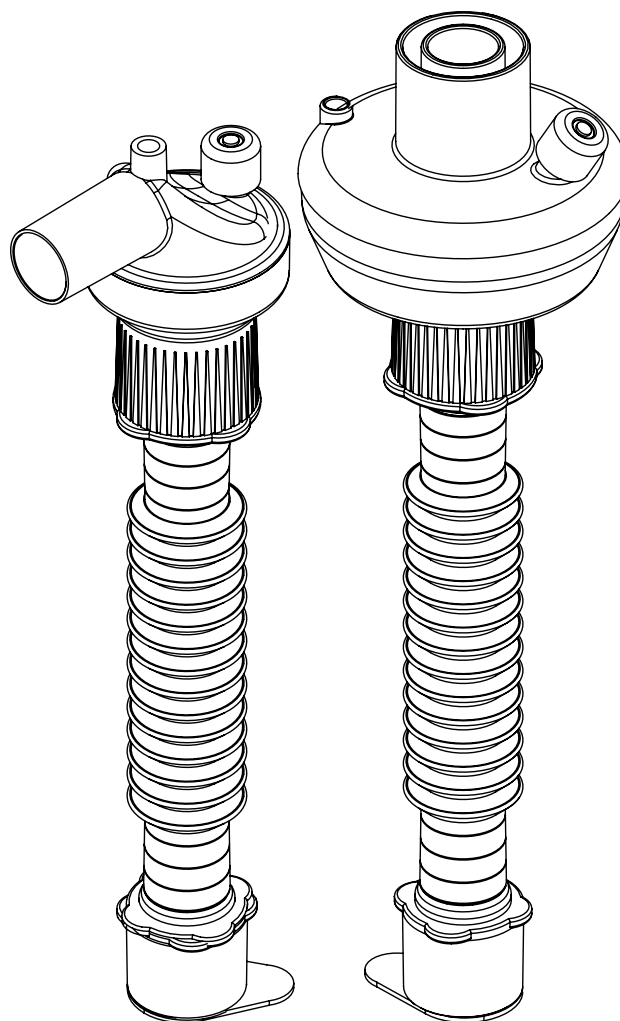
- Corpo transparente para melhor visualização
- Traqueia corrugada extensível
- Conexões cônicas padrão ISO, 22/15 mm
- Conexão para capnografia

ADULTO

- Espaço Morto: 35 ml
- Volume Corrente (VC): 150 – 1000 ml
- Resistência ao Fluxo: 1,8 cm H₂O a 60 l/min
- Tempo de Uso Recomendado:
24 horas / 48 horas

INFANTIL

- Espaço Morto: 13 ml (angulado)
- Volume Corrente (VC): 50 – 250 ml
- Resistência ao Fluxo: 1,4 cm H₂O a 20 l/min
- Tempo de Uso Recomendado:
24 horas / 48 horas



Produto/Descrição	Código	Anvisa
Filtro Respiratório HMEF Adulto com Traqueia	YFH-AT	81484760002
Filtro Respiratório HMEF Adulto sem Traqueia	YFH-A	81484760003
Filtro Respiratório HMEF Infantil com Traqueia	YFH-IT	81484760002
Filtro Respiratório HMEF Infantil sem Traqueia	YFH-I	81484760003